

Úvod

Přívodní štěrby firmy Aereco splňují požadavky ČSTZ (TPG 704 01) pro zajištění větrání v prostorách s plynovými spotřebiči.

Veškeré větrací komponenty vytvořené a vyrobené společností Aereco v sobě spojují jednoduchou funkčnost, jednoduché použití a snadnou údržbu.

Všechny výrobky jsou certifikované a schválené od ČSTZ.

Umístění:

- instalace do místností s plynovými spotřebiči (kuchyň, koupelna, atd.).
- štěrby se montují do horní části oken (záruka na okna zůstává zachována).
- instalovat štěrbinu je možné jak před instalací okna, tak i dodatečně kdykoliv po instalaci.
- jednoduchá instalace na dřevěná, plastová a hliníková okna.

Barevné kombinace:

- bílá  (RAL 9003)
- dub  (RAL 8001)
- hnědá  (RAL 8017)



**Provádíme
i kompletní
montáž**

Sestava 1 – standardní

EMF 22 – okenní štěrba se stálým průtokem vzduchu 22 m³/h, tuto štěrbinu nelze uzavřít.

EMF 35 – okenní štěrba se stálým průtokem vzduchu 35 m³/h, tuto štěrbinu nelze uzavřít.

AC – venkovní kryt s proměnlivým průtokem vzduchu

Tato sestava zaručuje **akustický útlum Dn,e,w (C) = 35 dB**

Sestava 2 – akustická

EFA 22 – okenní akustická štěrba se stálým průtokem vzduchu 22 m³/h, tuto štěrbinu nelze uzavřít

EFA 35 – okenní akustická štěrba se stálým průtokem vzduchu 35 m³/h, tuto štěrbinu nelze uzavřít.

AEA 571 – interiérová akustická příčka (volitelný doplněk)

AC – venkovní kryt s proměnlivým průtokem vzduchu

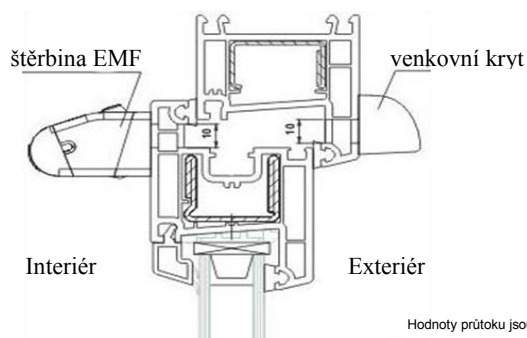
Tato sestava zaručuje **akustický útlum Dn,e,w (C) = 40 dB**

Sestava 3 – stěnová

EFT 20 – stěnová štěrba se stálým průtokem vzduchu 20 m³/h, tuto štěrbinu nelze uzavřít

EFT 40 – stěnová štěrba se stálým průtokem vzduchu 40 m³/h, tuto štěrbinu nelze uzavřít

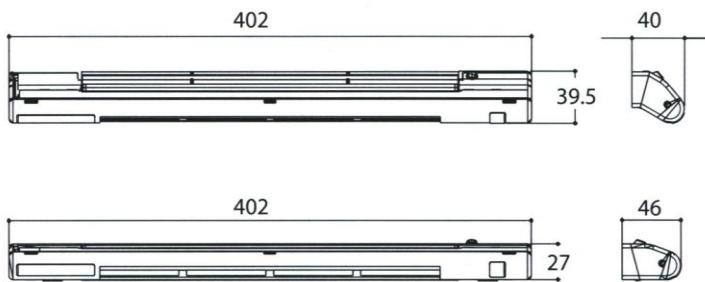
Tato sestava zaručuje **akustický útlum Dn,e,w (C) = 35 dB**, s akustickým příslušenstvím až **Dn,e,w (C) = 52 dB**



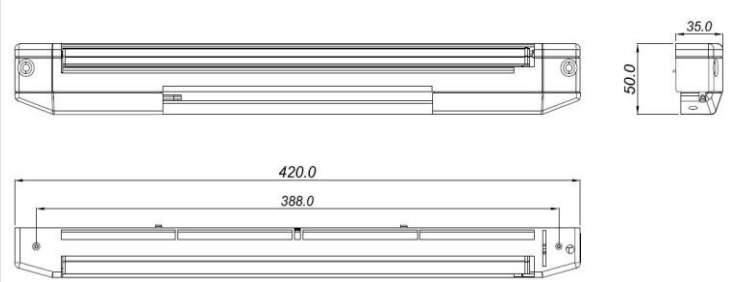
Hodnoty průtoku jsou uváděny při 10 Pa

Rozměry

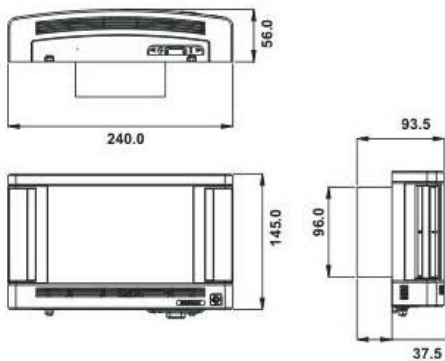
Rozměry přívodní štěrby EMF



Rozměry přívodní akustické štěrby EFA



Rozměry přívodní štěrby EFT



Tabulka průtoku vzduchu

Výrobek	Tlak 10 Pa	Tlak 4 Pa
EMF 22, EFA 22	22 m ³ /h	14 m ³ /h
EMF 35, EFA 35	35 m ³ /h	22 m ³ /h
EFT 20	20 m ³ /h	12,5 m ³ /h
EFT 40	40 m ³ /h	25 m ³ /h



interiérová štěrbina EMF

interiérová štěrbina EFA

venkovní kryt (tento kryt je možno barevně upravovat podle barvy fasády)